

# Kogelkraan PVC-U 50 mm lijmmof 10bar DN40 grijs type 2000 Teflon (0111910)



# TECHNISCHE SPECIFICATIES

Kleur grijs

Type 2000 Teflon

Materiaal PVC-U

Bediening hendel

Kleur hendel rood

Materiaal hendel PVC-U

Constructie huis 3-delig

Materiaal huis PVC-U

Materiaal afdichting PTFE/EPDM

Verbinding lijmof

Temperatuurbereik 0°C - 60°C

Werkdruk 10 bar

Maat 50 mm

Lengte 167 mm

DN 40

# AFMETINGEN

Ct-1 96.5 mm

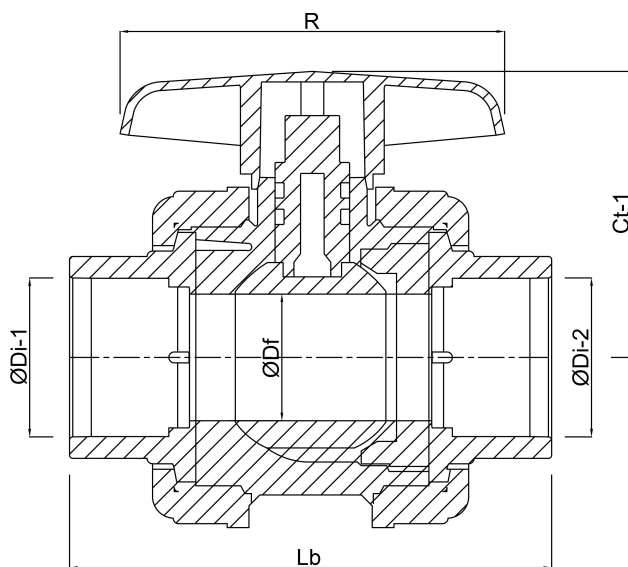
Lb 167 mm

R 134 mm

ØDf 40 mm

ØDi-1 50 mm

ØDi-2 50 mm



**Gegenererd op datum: 23-05-2026**

<http://www.bosta.com>