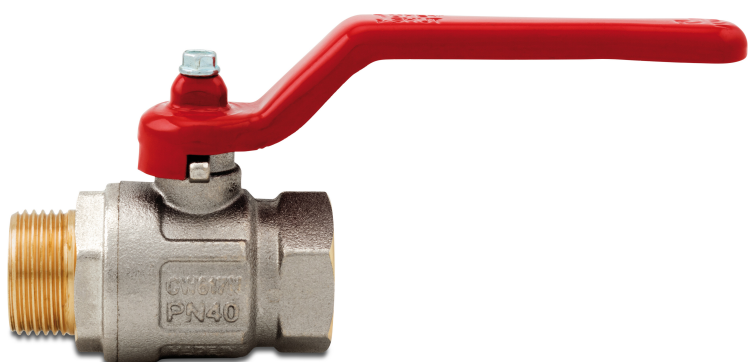


# Itap Kogelkraan messing vernikkeld 1 1/4" binnendraad x buitendraad 30bar type 091 (0402336)



# TECHNISCHE SPECIFICATIES

Type	091
Materiaal	messing
Oppervlaktebehandeling	vernikkeld
Bediening	hendel
Kleur hendel	rood
Materiaal hendel	staal
Constructie huis	2-delig
Materiaal kogel	messing hard verchroomd
Materiaal huis	messing
Materiaal afdichting	PTFE
Verbinding	binnendraad x buitendraad
Max. temperatuur	150 °C
Min. mediumtemperatuur (continu)	-20 °C
Doorlaat	full
Maat	1 1/4"
Werkdruk	30 bar

# AFMETINGEN

Ct-1 75 mm

F-1 17 mm

F-2 17 mm

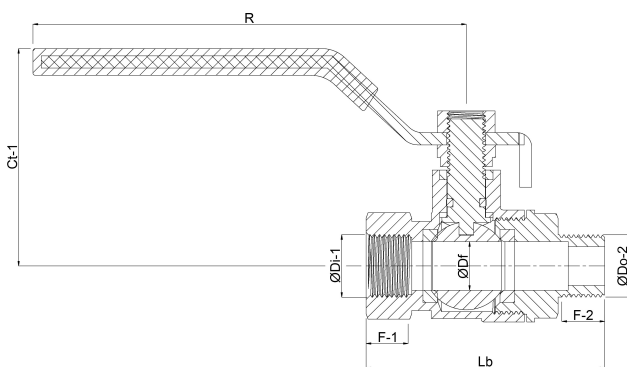
Lb 91,5 mm

R 138 mm

ØDf 32 mm

ØDi-1 1 1/4 "

ØDo-2 1 1/4 "



**Gegenerereerd op datum: 23-05-2026**

<http://www.bosta.com>