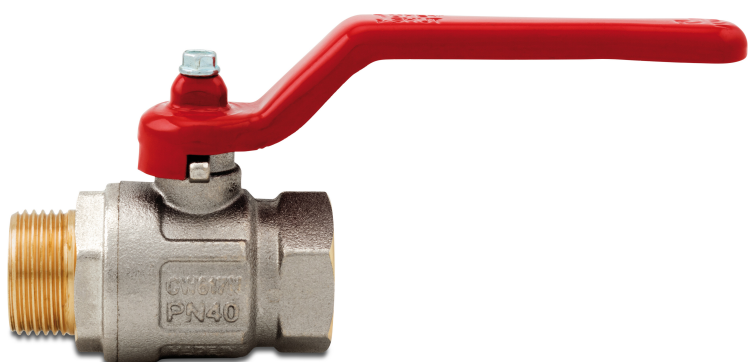


# Itap Kogelkraan messing vernikkeld 1" binnendraad x buitendraad 40bar type 091 (0402335)



# TECHNISCHE SPECIFICATIES

|                                     |                           |
|-------------------------------------|---------------------------|
| Type                                | 091                       |
| Materiaal                           | messing                   |
| Oppervlaktebehandeling              | vernikkeld                |
| Bediening                           | hendel                    |
| Kleur hendel                        | rood                      |
| Materiaal hendel                    | staal                     |
| Constructie huis                    | 2-delig                   |
| Materiaal kogel                     | messing hard verchroomd   |
| Materiaal huis                      | messing                   |
| Materiaal afdichting                | PTFE                      |
| Verbinding                          | binnendraad x buitendraad |
| Max. temperatuur                    | 150 °C                    |
| Min. mediumtemperatuur<br>(continu) | -20 °C                    |
| Doorlaat                            | full                      |
| Maat                                | 1"                        |
| Werkdruk                            | 40 bar                    |

# AFMETINGEN

Ct-1 59 mm

F-1 15 mm

F-2 14.5 mm

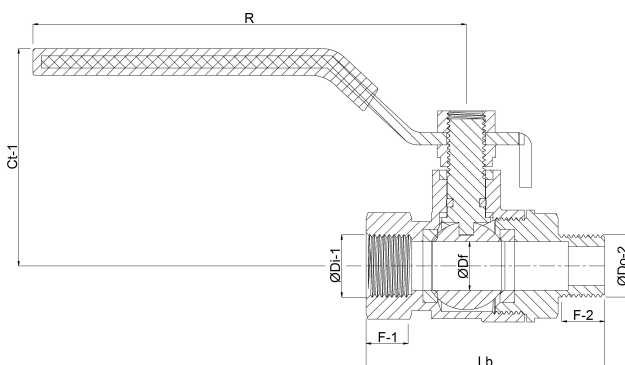
Lb 78,5 mm

R 113 mm

ØDf 25 mm

ØDi-1 1 "

ØDo-2 1 "



**Gegeneerd op datum: 23-05-2026**

<http://www.bosta.com>