

**Profec Draadflens staal
verzinkt DN150 x 6" DIN flens x
binnendraad DN150 PN10/16
(1080220)**



TECHNISCHE SPECIFICATIES

Materiaal staal

Oppervlaktebehandeling verzinkt

Verbinding DIN flens x binnendraad

DIN Norm DIN 2566

Flens PN10/16

Maat DN150 x 6"

Bout

DN 150

Diameter 168,3 mm

Buiten ø 285 mm

Gewicht 7.92 kg

Dikte 22 mm

Boorgat 22 mm

Gaten 8

AFMETINGEN

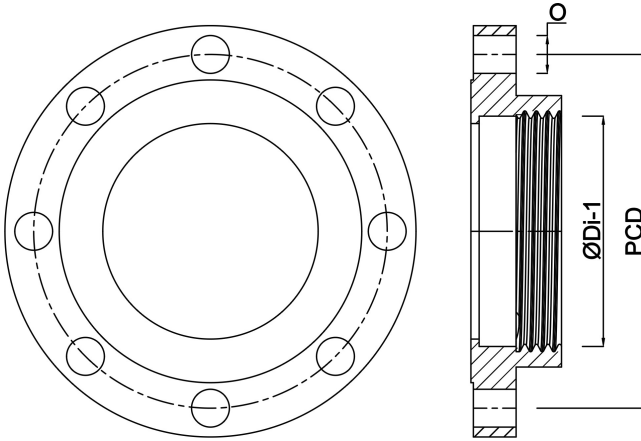
O 22 mm

PCD

240 mm

ØDi-1

6 "



Gegeneerd op datum: 14-03-2026

<http://www.bosta.com>