

DAB Meertraps centrifugaalpomp RVS DN50 flens 19.7A 400VAC type NKV 15/10S T (7043204)

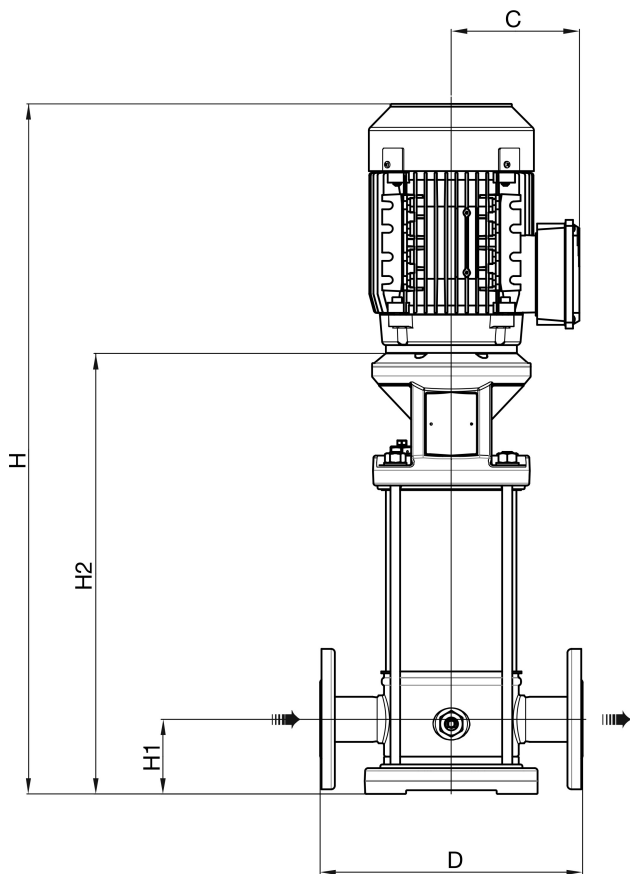


TECHNISCHE SPECIFICATIES

Materiaal	RVS
Verbinding	flens
Type	NKV 15/10S T
Vermogen	15 PK
Maat	DN50
Spanning	400VAC
Vermogen	11 kW
Ampère	19.7 A

AFMETINGEN

C	194 mm
D	300 mm
H	1437 mm
H-1	90 mm
H-2	1012 mm



Gegeneerd op datum: 27-05-2026

<http://www.bosta.com>