

Itap Kogelkraan messing vernikkeld 1 1/4" binnendraad 30bar type 092 (0402376)



TECHNISCHE SPECIFICATIES

Type	092
Materiaal	messing
Oppervlaktebehandeling	vernikkeld
Bediening	vlinderhendel
Kleur hendel	rood
Materiaal hendel	aluminium
Constructie huis	2-delig
Materiaal kogel	messing hard verchroomd
Materiaal huis	messing
Materiaal afdichting	PTFE
Verbinding	binnendraad
Max. temperatuur	150 °C
Min. mediumtemperatuur (continu)	-20 °C
Doorlaat	full
Maat	1 1/4"
Werkdruk	30 bar

AFMETINGEN

Ct-1 64 mm

F-1 16.5 mm

F-2 17 mm

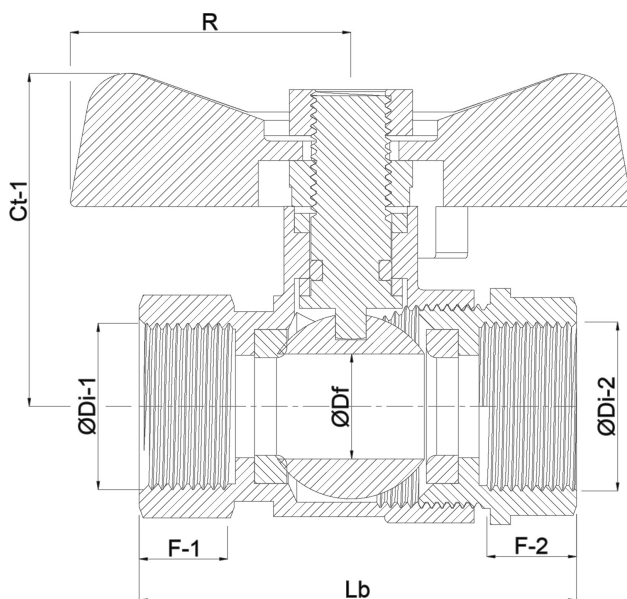
Lb 80,5 mm

R 35 mm

ØDf 32 mm

ØDi-1 1 1/4 "

ØDi-2 1 1/4 "



Gegeneerd op datum: 23-05-2026

<http://www.bosta.com>