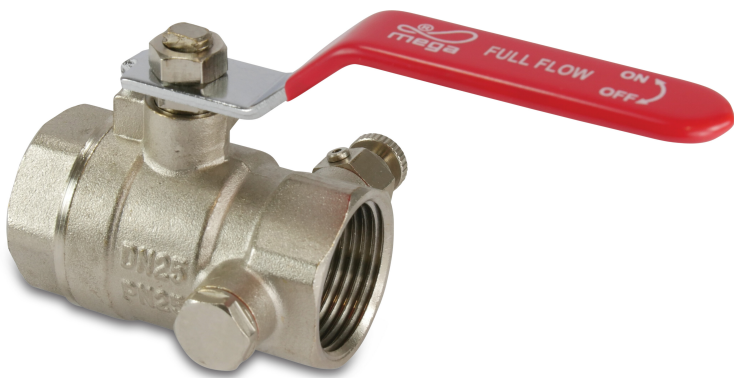


# Profec Kogelkraan messing vernikkeld 1" binnendraad 25bar type 108 (0401377)



# TECHNISCHE SPECIFICATIES

Type	108
Materiaal	messing
Oppervlaktebehandeling	vernikkeld
Bediening	hendel
Kleur hendel	rood
Materiaal hendel	staal
Constructie huis	2-delig
Materiaal kogel	messing hard verchroomd
Materiaal huis	messing
Materiaal afdichting	PTFE
Verbinding	binnendraad
Doorlaat	full
Temperatuurbereik	-20°C - 120°C
Werkdruk	25 bar
Maat	1"

## AFMETINGEN

Ct-1 65.5 mm

F-1 14.5 mm

F-2 14.5 mm

Hoogte handgreep 65

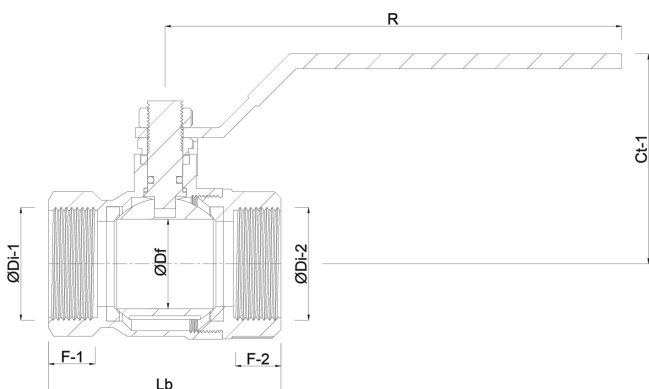
Lb 70,5 mm

R 116.5 mm

ØDf 25 mm

ØDi-1 1 "

ØDi-2 1 "



## PRODUCTINFORMATIE

Aftapkraan met volledige doorlaat.

**Gegenereerd op datum: 10-04-2026**

<http://www.bosta.com>