

# Kogelkraan PVC-U 90 mm lijmmof 10bar DN80 grijs type 2000 Teflon (0111913)



# TECHNISCHE SPECIFICATIES

Kleur grijs

Type 2000 Teflon

Materiaal PVC-U

Bediening hendel

Kleur hendel rood

Materiaal hendel PVC-U

Constructie huis 3-delig

Materiaal huis PVC-U

Materiaal afdichting PTFE/EPDM

Verbinding lijmmof

Temperatuurbereik 0°C - 60°C

Werkdruk 10 bar

Maat 90 mm

Lengte 269 mm

DN 80

# AFMETINGEN

Ct-1 165 mm

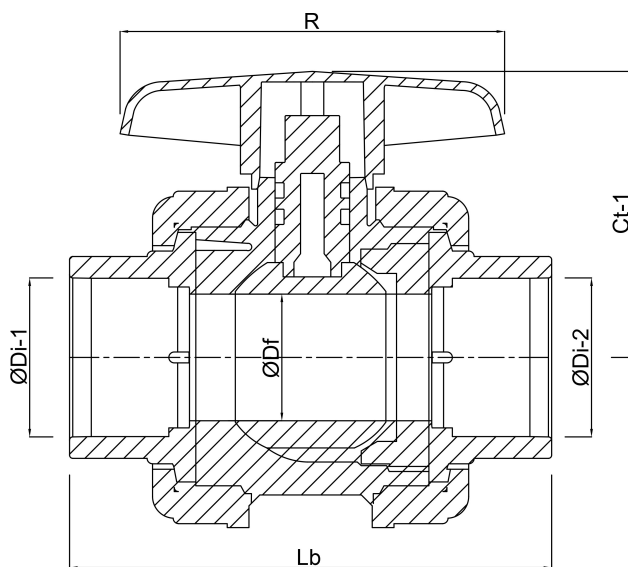
Lb 269 mm

R 215 mm

$\varnothing$ Df 80 mm

$\varnothing$ Di-1 90 mm

$\varnothing$ Di-2 90 mm



**Gegenerereerd op datum: 23-05-2026**

<http://www.bosta.com>