

**DAB Dompelpomp RVS 304 2"**  
**binnendraad 5,92A 230VAC**  
**RVS type Feka VS 900 M-A met**  
**vlotter (7047231)**



# TECHNISCHE SPECIFICATIES

Kleur RVS

Materiaal RVS 304

Pomphuis RVS 304

Materiaal waaier 1 RVS 304

Verbinding binnendraad

Max. temperatuur 50 °C

Min. mediumtemperatuur  
(continu) 0 °C

Pers 2 "

Max. omgevingstemperatuur 40 °C

Min. omgevingstemperatuur 0 °C

Type Feka VS 900 M-A

Vermogen 1,2 PK

MWK 11,8 m

Maat 2"

Vlotter meegeleverd

Spanning 230VAC

Vermogen 0.9 kW

Ampère 5,92 A

Max capaciteit 27 m<sup>3</sup>/h

## AFMETINGEN

Cb-1 98 mm

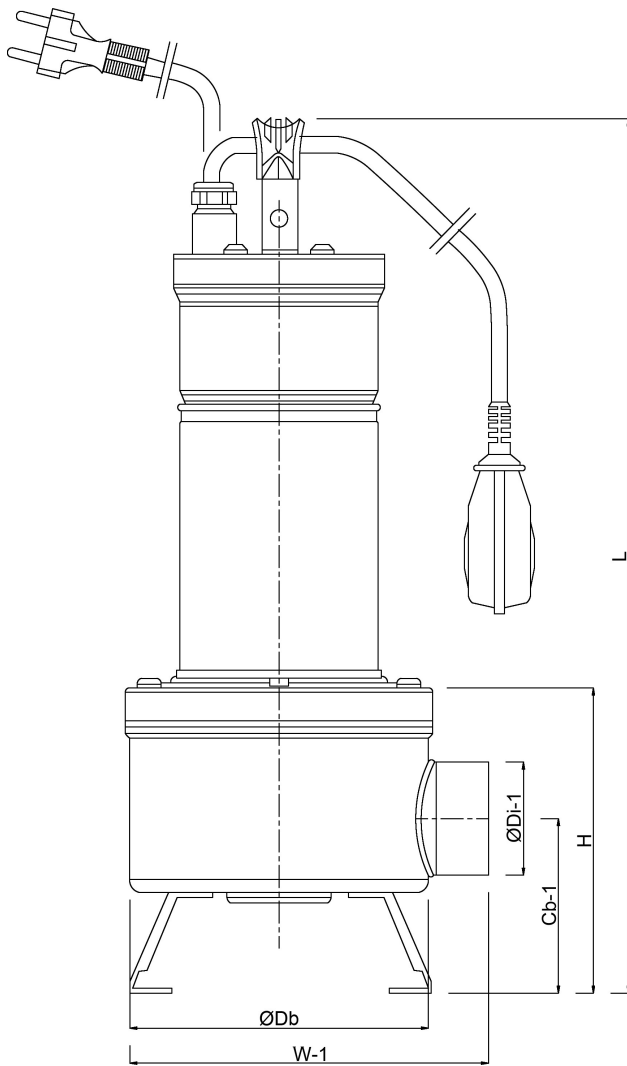
Db 170 mm

H 172 mm

L 492 mm

W-1 203 mm

ØDi-1 2 "



## PRODUCTINFORMATIE

Voorzien van 10 meter H07RN-F kabel, met stekker voor de 220 volt versie.

Installatie: verticaal, vast gemonteerd of in verplaatsbare opstelling.

Maximale dompeldiepte: 7 meter

Geschikt voor vuil water dat vaste stoffen bevat met een doorsnee tot 50 mm.

**Gegenerereerd op datum: 26-05-2026**

<http://www.bosta.com>