

**Profec Kogel terugslagklep,  
met kogellichter nodulair  
gietijzer (GGG40) epoxy  
coating DN100 DIN flens 10bar  
DN100 blauw PN10/16  
(0401931)**



# TECHNISCHE SPECIFICATIES

Kleur blauw

Materiaal nodulair gietijzer (GGG40)

Oppervlaktebehandeling epoxy coating

Materiaal (deksel) gietijzer GG 40

Materiaal huis nodulair gietijzer (GGG40)

Materiaal afdichting NBR

Verbinding DIN flens

Pakkingring

DIN Norm DIN 2501

Temperatuurbereik -20°C - 100°C

RAL nummer RAL5017

Openingsdruk 1 bar

Werkdruk 10 bar

Materiaal kogel koolstof/NBR

Maat DN100

Lengte 300 mm

DN 100

Flens PN10/16

Buiten ø 215 mm

Gaten 8

## AFMETINGEN

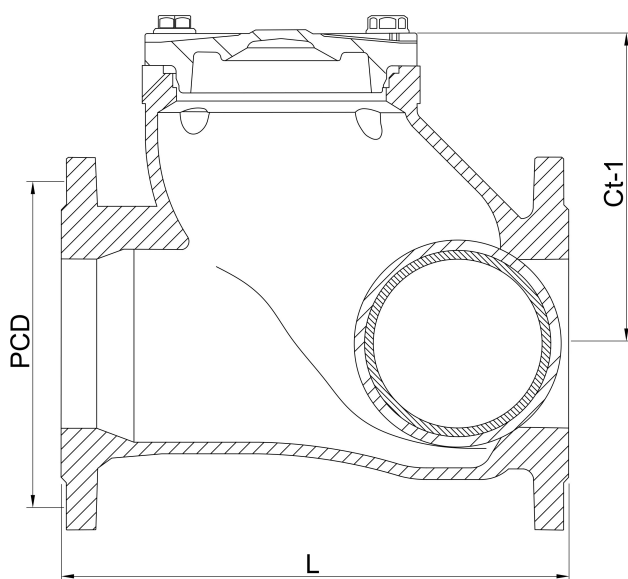
Bouwlengte din 3202 f6

Ct-1 180 mm

Inbouwmaat din 3202 f6

L 300 mm

PCD 180 mm



Gegenererd op datum: 23-05-2026

<http://www.bosta.com>