

**Profec Tussenklep met  
kleplichter nodulair gietijzer  
(GGG40) epoxy coating DN200  
DIN flens 16bar DN200 blauw  
PN10 (0402640)**



# TECHNISCHE SPECIFICATIES

Kleur blauw

Materiaal nodulair gietijzer (GGG40)

Oppervlaktebehandeling epoxy coating

Materiaal (deksel) nodulair gietijzer

Materiaal huis nodulair gietijzer (GGG40)

Materiaal afdichting NBR

Verbinding DIN flens

Pakkingring

Temperatuurbereik 0°C - 80°C

Werkdruk 16 bar

Capaciteit 685 m<sup>3</sup>/h

Maat DN200

Lengte 500 mm

DN 200

Flens PN10

Buiten ø 340 mm

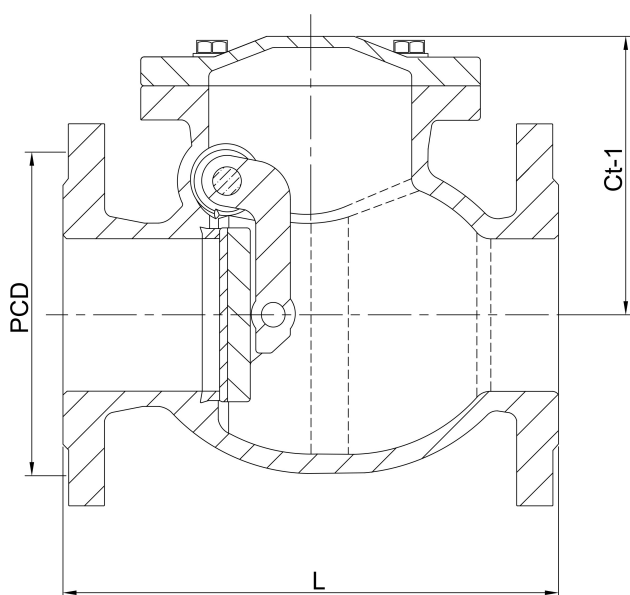
Steekmaat 295 mm

## AFMETINGEN

Ct-1 170 mm

L 500 mm

PCD 295 mm



**Gegenerereerd op datum: 23-05-2026**

<http://www.bosta.com>