

Waterco Commercieel zandfilter glasvezel 3"/90mm flens 4bar grijs type SPDD1200 (7038380)



WATERCO
EUROPE LTD
Water, the liquid of life

TECHNISCHE SPECIFICATIES

Kleur grijs

Materiaal glasvezel

Verbinding flens

Werkdruk 4 bar

Max. temp. 40 °C

Type SPDD1200

Capaciteit 34 m³/h

Maat 3"/90mm

Zand 1930 kg

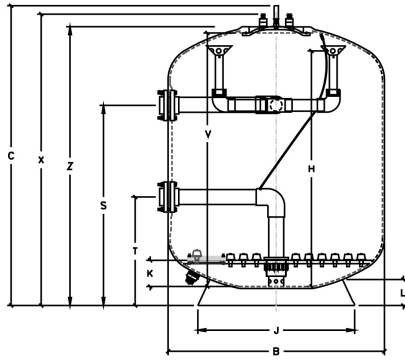
Filteropp. 1.13 m²

Max. vol. zwembad 170 m³

AFMETINGEN

B 1229 mm

C 2243 mm



PART NO.	MODEL	FLANGE SIZE	B mm	C mm	K mm	V mm	H mm	L mm	X mm	Z mm	J mm	X mm	T mm
7038379	SPDD1050	90	3"	1110	2270	220	1950	1620	176	2185	2115	1045	750
7038380	SPDD1200	90	3"	1229	2243	150	1900	1750	176	2158	2088	1045	749
7038381	SPDD1400	110	4"	1442	2313	200	1975	1800	218	2228	2158	1202	814
7038382	SPDD1600	110	4"	1644	2285	200	1950	1800	218	2200	2130	1202	828
7038383	SPDD1800	160	6"	1839	2260	320	2010	1920	315	2175	2105	1755	789
7038384	SPDD2000	160	6"	2042	2368	320	2100	1920	345	2313	2243	1755	789
7038385	SPDD2200	160	6"	2245	2415	380	2090	1980	345	2330	2260	1755	803
7038386	SPDD2350	160	6"	2390	2438	355	2118	1955	340	2330	2330	2037	850
7038387	SPDD2500	160	6"	2575	2510	355	2190	1955	340	2405	2405	2037	1011

PRODUCTINFORMATIE

Micron SPDD-filters zijn uitgerust met een plaat- en mondstuksysteem, dat zorgt voor een uniforme stroom voor zowel filteren als terugspoelen, waardoor maximale prestaties door het mediabed worden gegarandeerd. Het mondstukplaatstelsel maakt ook de introductie van perslucht rechtstreeks in de bodem van het filtermedium mogelijk. Een uniforme introductie van lucht en water door de mondstukplaat zorgt voor krachtig roeren en expansie van het filtermediabed, wat nodig is voor een effectieve lucht/water-terugspoeling, wat leidt tot kortere terugspoeltijden en kleinere watervolumes. Bespaar tot 25% op terugspoelwater.

Functies:

- Beddiepte van 1,2 m
- Ultragladde spoelafwerking
- Flensverbindingen
- Sproeiplatestelsel

Gegenereerd op datum: 27-05-2026

<http://www.bosta.com>