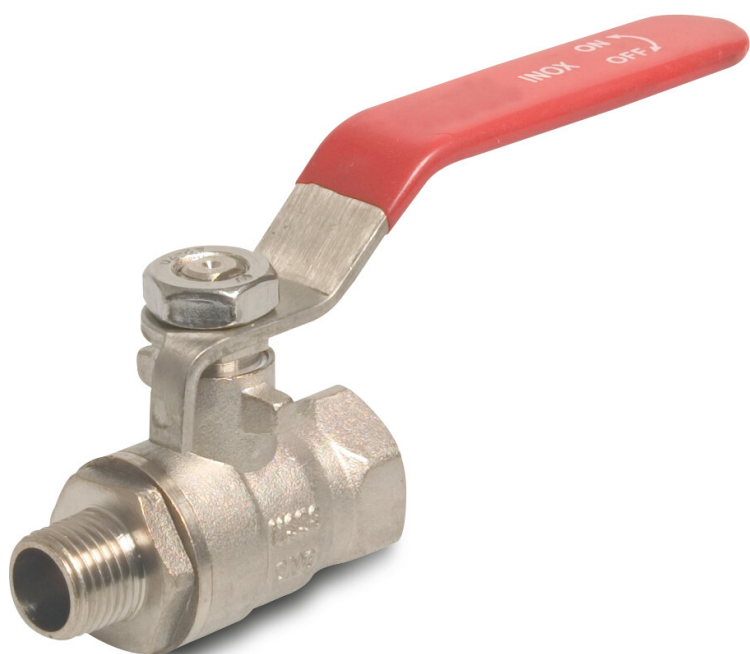


Profec Kogelkraan messing vernikkeld 3/8" binnendraad x buitendraad 25bar type 104 VA (0403046)



TECHNISCHE SPECIFICATIES

| | |
|------------------------|---------------------------|
| Type | 104 VA |
| Materiaal | messing |
| Oppervlaktebehandeling | vernikkeld |
| Bediening | hendel |
| Kleur hendel | rood |
| Materiaal hendel | RVS |
| Materiaal kogel | messing hard verchroomd |
| Materiaal huis | messing |
| Materiaal afdichting | PTFE |
| Verbinding | binnendraad x buitendraad |
| Temperatuurbereik | -20°C - 120°C |
| Werkdruk | 25 bar |
| Maat | 3/8" |

AFMETINGEN

| | |
|------|--------|
| Ct-1 | 42 mm |
| F-1 | 9.5 mm |

F-2 9.5 mm

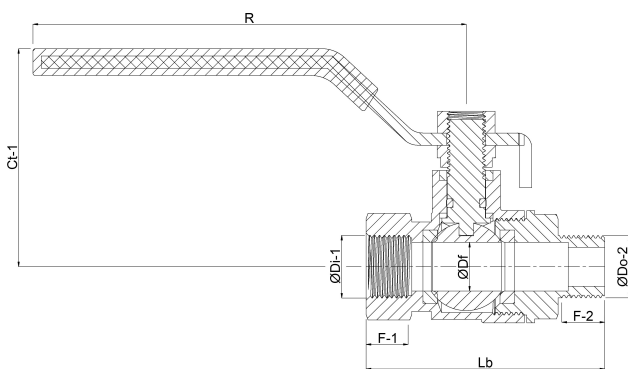
Lb 48,5 mm

R 89 mm

ØDf 10 mm

ØDi-2 3/8 "

ØDo-1 3/8 "



Gegeneerd op datum: 23-05-2026

<http://www.bosta.com>