

**Hoogbed filter polyester
gelcoated 2" buitendraad
2,5bar wit type met 6-weg klep
ø800mm (7017126)**



TECHNISCHE SPECIFICATIES

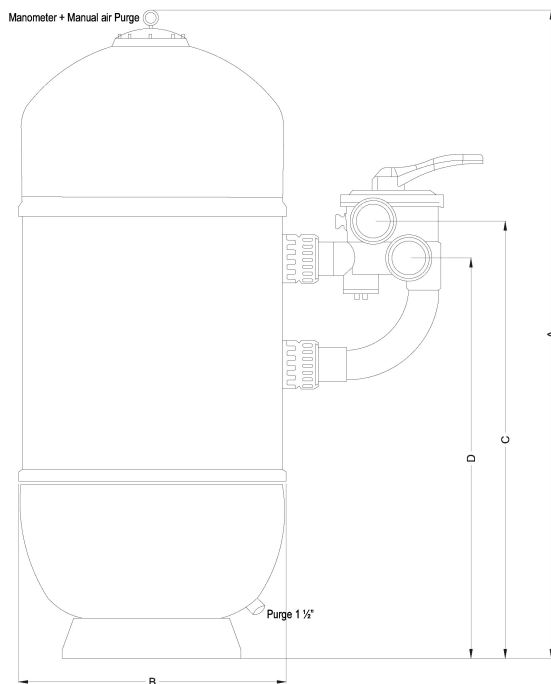
Kleur	wit
Materiaal	polyester gelcoated
Verbinding	buitendraad
Werkdruk	2,5 bar
Max. temp.	42 °C
Maat	2"
Diameter	800 mm
Gewicht	52 kg
Zand	675 kg
Filteropp.	0.5 m ²
Max capaciteit	25 m ³ /h
Max. vol. zwembad	140 m ³

AFMETINGEN

A	1700 mm
B	800 mm
C	1121 mm

D

1060 mm



PRODUCTINFORMATIE

Dit gelaagde diepbedfilter is gemaakt van een speciaal versterkt polyester en is UV-bestendig dankzij een externe gelcoat-afwerking. De grotere diepte van het filtermedium zorgt voor een betere filtratie.

- Geproduceerd in Italië
- Corrosievrije glasvezel tank met gelcoat
- Gladde afwerking
- Transparant deksel zorgt voor duidelijk zicht op het filtermedium
- Manometer
- Grenswaarde van terugspoeling $\geq 0,5$ kpa

Gegenereerd op datum: 25-05-2026

<http://www.bosta.com>