

Profec 2-delige kogelkraan RVS 316 1 1/2" binnendraad 64bar DIN3202-M3 (7034109)



TECHNISCHE SPECIFICATIES

Materiaal RVS 316

Bediening hendel

Kleur hendel blauw

Materiaal hendel RVS

Constructie huis 2-delig

Materiaal huis RVS 316

Materiaal afdichting PTFE

Verbinding binnendraad

Pakkingring PTFE

DIN Norm DIN3202-M3

Doorlaat full

Temperatuurbereik -10°C - 150°C

Werkdruk 64 bar

Maat 1 1/2"

AFMETINGEN

Ct-1 82 mm

F-1 19 mm

F-2 19 mm

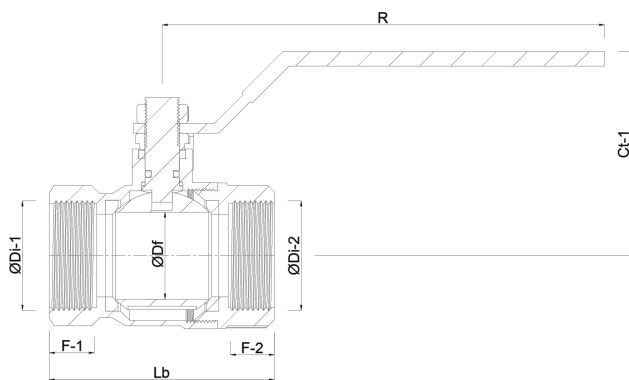
Lb 120 mm

R 145 mm

ØDf 38 mm

ØDi-1 1 1/2 "

ØDi-2 1 1/2 "



Gegenererd op datum: 27-05-2026

<http://www.bosta.com>