

VDL Inlijmring PVC-U 110 mm x 4" lijmspie x binnendraad 10bar grijs (01 10779)



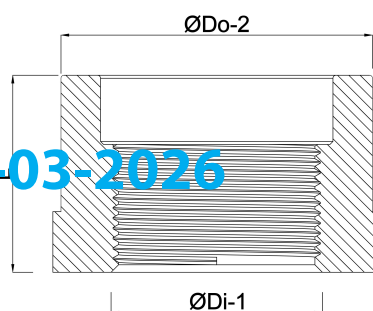
VL Van de Lande

TECHNISCHE SPECIFICATIES

Kleur	grijs
Materiaal	PVC-U
Verbinding	lijmspie x binnendraad
Maat	110 mm x 4"
Werkdruk	10 bar

AFMETINGEN

F-1	40 mm
F-2	40 mm
L	91 mm
T	30 mm
ØDi-1	4"
ØDo-2	110 mm



Gegenerereerd op datum: 14-03-2026

<http://www.bosta.com>