

**Profec Nr. 40 Bocht 45°
gietijzer gegalvaniseerd 2"
binnendraad x buitendraad
25bar DVGW (1004008)**

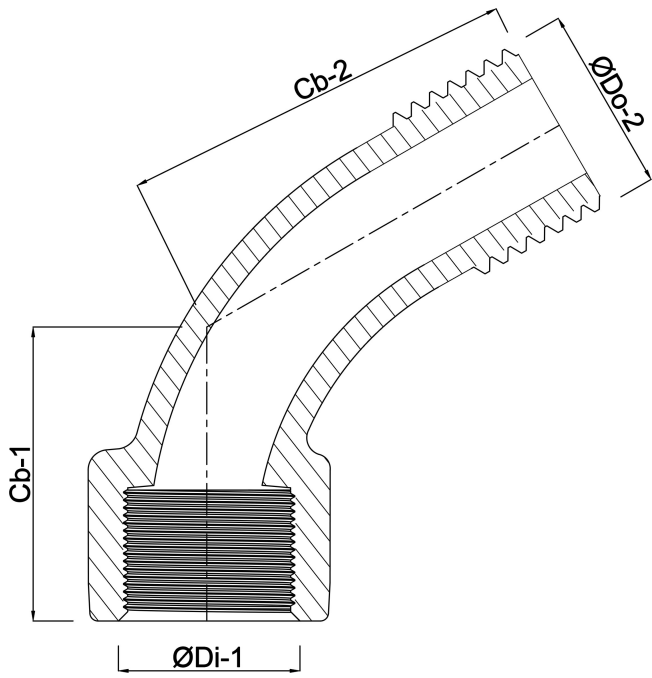


TECHNISCHE SPECIFICATIES

Materiaal	gietijzer
Oppervlaktebehandeling	gegalvaniseerd
Keurmerk	DVGW
Verbinding	binnendraad x buitendraad
Fitting nr.	Nr. 40
Temperatuurbereik	-20°C - 120°C
Werkdruk	25 bar
Maat	2"

AFMETINGEN

Cb-1	81 mm
Cb-2	81 mm
F-1	25 mm
F-2	25 mm
ØDi-1	2 "
ØDo-2	2 "
β	45 °



Gegenerereerd op datum: 13-03-2026

<http://www.bosta.com>