

**Profec Flens nodulair gietijzer
(GGG40) epoxy coating 160
mm x DN150 manchet x DIN
flens 10bar DN150 blauw
PN10/16 type E-KS (0399023)**



TECHNISCHE SPECIFICATIES

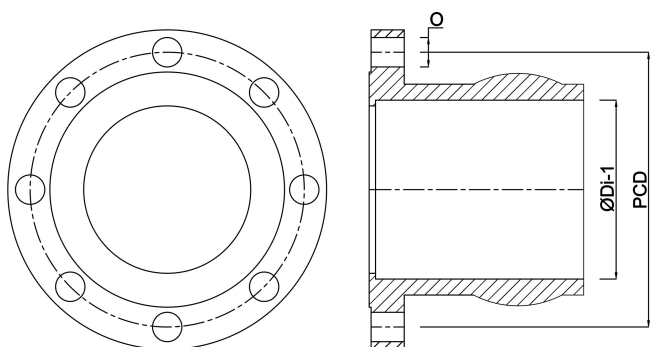
Kleur	blauw
Type	E-KS
Materiaal	nodulair gietijzer (GGG40)
Oppervlaktebehandeling	epoxy coating
Materiaal huis	nodulair gietijzer (GGG40)
Materiaal afdichting	EPDM
Verbinding	manchet x DIN flens
DIN Norm	DIN 2576
Flens	PN10/16
Dikte	16 mm
Werkdruk	10 bar
Gaten	8
Maat	160 mm x DN150
DN	150
Buiten ø	285 mm
Boorgat	23 mm

AFMETINGEN

O 23 mm

PCD 240 mm

ØDi-1 160 mm



Gegeneerd op datum: 13-03-2026

<http://www.bosta.com>