

# Profec Vlakke flens staal DN80 x 88,9 mm DIN flens x stomplas 10bar PN10 (1180237)



# TECHNISCHE SPECIFICATIES

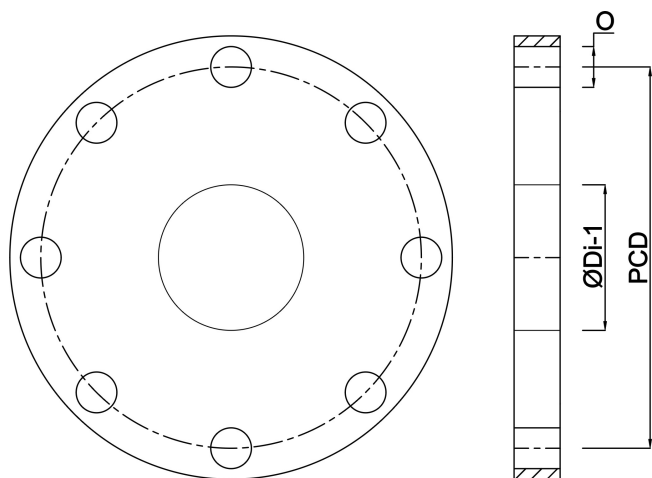
Materiaal	staal
Verbinding	DIN flens x stomplas
DIN Norm	DIN 2576
Flens	PN10
Werkdruk	10 bar
Maat	DN80 x 88,9 mm
Binnen ø	90,3 mm
Buiten ø	200 mm
Gewicht	3.61 kg
Dikte	20 mm
Steekmaat	160 mm
Boorgat	18 mm
Gaten	8

# AFMETINGEN

O	18 mm
PCD	160 mm

ØDi-1

90.3 mm



**Gegenereerd op datum: 14-03-2026**

<http://www.bosta.com>