

**Profec Kogelkraan nodulair  
gietijzer GGG40 gelakt DN65  
DIN flens 16bar blauw PN10/16  
(0401602)**



# TECHNISCHE SPECIFICATIES

Kleur	blauw
Materiaal	nodulair gietijzer GGG40
Oppervlaktebehandeling	gelakt
Bediening	hendel
Kleur hendel	rood
Materiaal hendel	staal
Constructie huis	2-delig
Materiaal kogel	messing
Materiaal spindel	messing
Materiaal huis	nodulair gietijzer GGG40
Materiaal afdichting	NBR
Verbinding	DIN flens
Temperatuurbereik	-10°C - 100°C
Werkdruk	16 bar
Maat	DN65
Flens	PN10/16
Steekmaat	145 mm

Boorgat 18 mm

Gaten 4

## AFMETINGEN

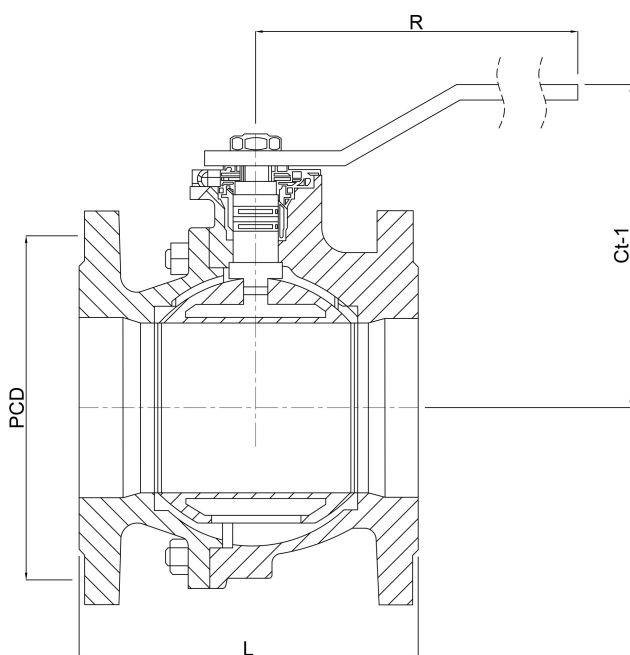
Ct-1 143 mm

Hoogte handgreep 121

L 170 mm

PCD 145 mm

R 230 mm



Gegeneerd op datum: 23-05-2026

<http://www.bosta.com>