

# Profec Nr. 300 Zeshoekige dop gietijzer zwart 1" binnendraad 25bar DVGW (1130006)



# TECHNISCHE SPECIFICATIES

Materiaal gietijzer zwart

Keurmerk DVGW

Verbinding binnendraad

Fitting nr. Nr. 300

Temperatuurbereik -20°C - 120°C

Werkdruk 25 bar

Maat 1"

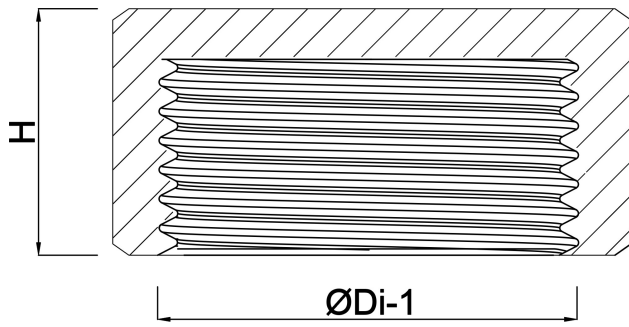
# AFMETINGEN

F-1 20 mm

H 25 mm

K-1 39 mm

ØDi-1 1 "



**Gegenerereerd op datum: 24-05-2026**

<http://www.bosta.com>