

# VDL Lijmflens (O-ring) PVC-U 200 mm lijmof DN175 grijs (7018255)



**VL** Van de Lande

# TECHNISCHE SPECIFICATIES

Kleur grijs

Materiaal PVC-U

Verbinding lijmmof

Maat 200 mm

Verpakking 3 st.

DN 175

Buiten ø 315 mm

Dikte 36 mm

Boorgat 22 mm

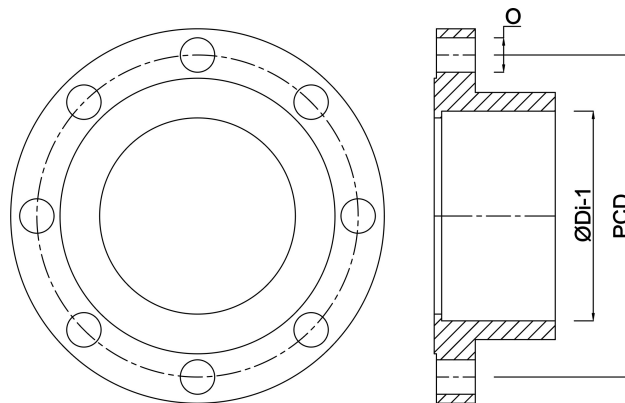
Gaten 8

# AFMETINGEN

O 22 mm

PCD 270 mm

ØDi-1 200 mm



**Gegenerereerd op datum: 25-05-2026**

<http://www.bosta.com>