

**VDL Knie 90° PVC-U 16 mm x
3/8" lijmstof x binnendraad
10bar grijs (7002624)**



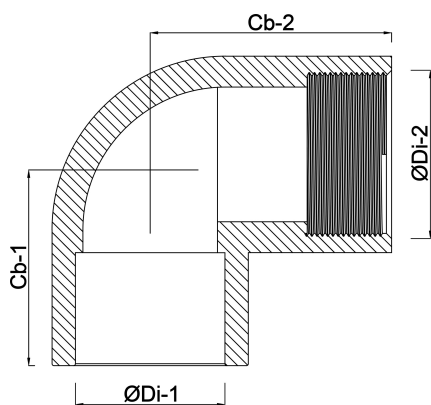
VL Van de Lande

TECHNISCHE SPECIFICATIES

Kleur	grijs
Materiaal	PVC-U
Werkdruk	10 bar
Maat	16 mm x 3/8"
Verbinding	lijmmof x binnendraad

AFMETINGEN

Cb-1	23 mm
Cb-2	23 mm
F-1	12 mm
ØDi-1	16 mm
ØDi-2	3/8 "



Gegenerereerd op datum: 14-03-2026

<http://www.bosta.com>