

DAB Dompelpomp RVS 304 2" binnendraad 4,2A 230VAC RVS type Feka VS 550 M-A met vlotter (7047227)



TECHNISCHE SPECIFICATIES

Kleur RVS

Materiaal RVS 304

Pomphuis RVS 304

Materiaal waaier 1 RVS 304

Verbinding binnendraad

Max. temperatuur 50 °C

Min. mediumtemperatuur
(continu) 0 °C

Pers 2 "

Max. omgevingstemperatuur 40 °C

Min. omgevingstemperatuur 0 °C

Type Feka VS 550 M-A

Vermogen 0,75 PK

MWK 7,4 m

Maat 2"

Vlotter meegeleverd

Spanning 230VAC

Vermogen 0.55 kW

Ampère 4,2 A

Max capaciteit 20 m³/h

AFMETINGEN

Cb-1 98 mm

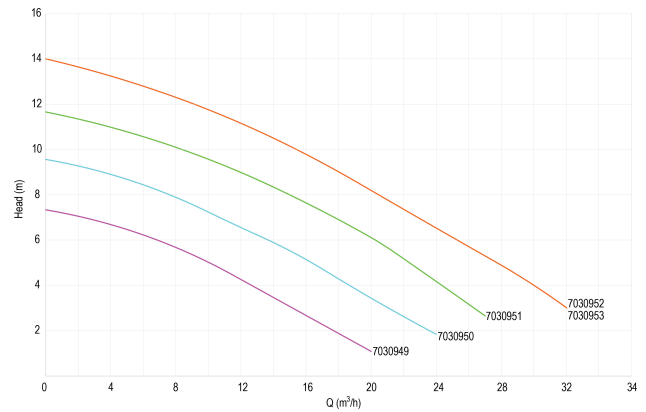
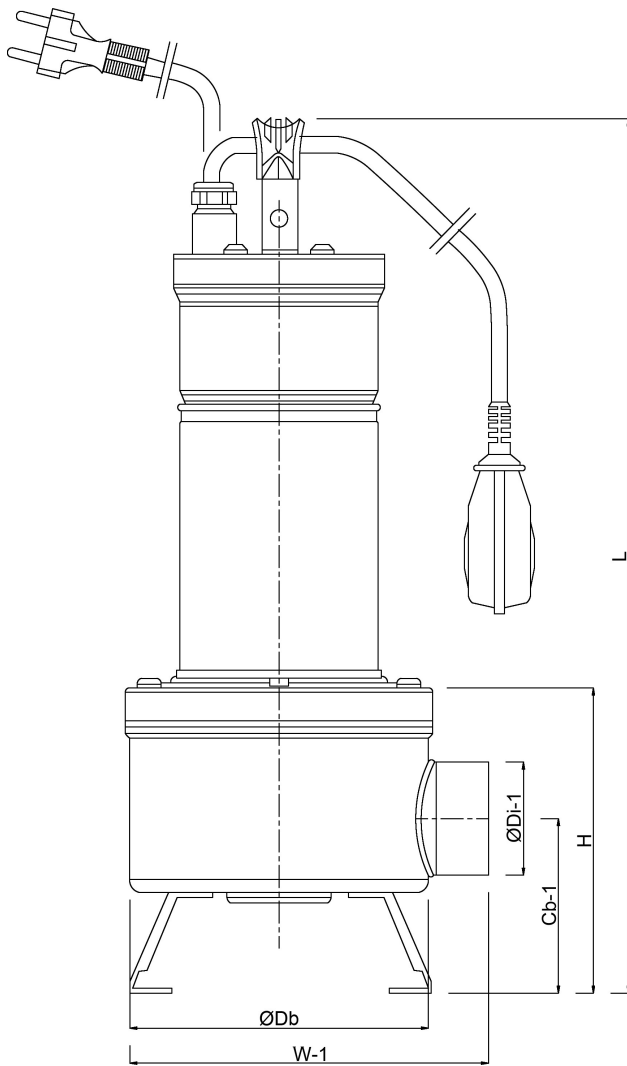
Db 170 mm

H 172 mm

L 492 mm

W-1 203 mm

ØDi-1 2 "



PRODUCTINFORMATIE

Voorzien van 10 meter H07RN-F kabel, met stekker voor de 220 volt versie.

Installatie: verticaal, vast gemonteerd of in verplaatsbare opstelling.

Maximale dompeldiepte: 7 meter

Geschikt voor vuil water dat vaste stoffen bevat met een doorsnee tot 50 mm.

Gegenerereerd op datum: 26-05-2026

<http://www.bosta.com>