

# Itap Kogelkraan messing vernikkeld 3/4" binnendraad 40bar type K80 (0401218)

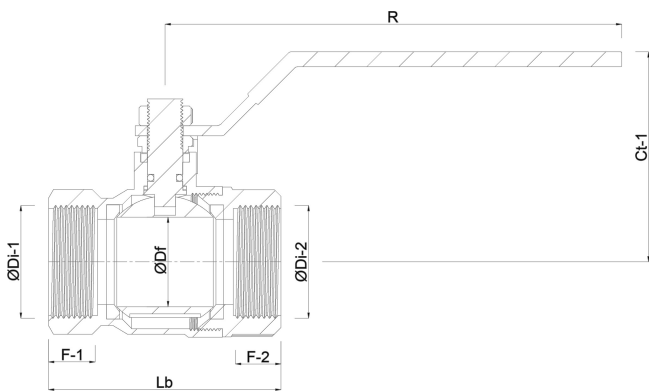


# TECHNISCHE SPECIFICATIES

Type	K80
Materiaal	messing
Oppervlaktebehandeling	vernikkeld
Bediening	hendel
Kleur hendel	rood
Materiaal hendel	staal
Constructie huis	2-delig
Materiaal kogel	messing hard verchroomd
Materiaal huis	messing
Materiaal afdichting	PTFE
Verbinding	binnendraad
Max. temperatuur	150 °C
Min. mediumtemperatuur (continu)	-20 °C
Doorlaat	full
Maat	3/4"
Werkdruk	40 bar

# AFMETINGEN

Ct-1	58 mm
F-1	16.3 mm
F-2	16.3 mm
Lb	80 mm
R	113 mm
ØDf	20 mm
ØDi-1	3/4 "
ØDi-2	3/4 "



# PRODUCTINFORMATIE

Zware uitvoering

**Gegenerereerd op datum: 07-03-2026**

<http://www.bosta.com>