

**Lasbocht 90° staal 101,6 mm x
101,6 mm x 3,6 mm stomplas
(1180089)**



TECHNISCHE SPECIFICATIES

Materiaal staal

Verbinding stomplas

DIN Norm DIN 2605

Norm 3S

Maat 101,6 mm

Wand 3,6 mm

AFMETINGEN

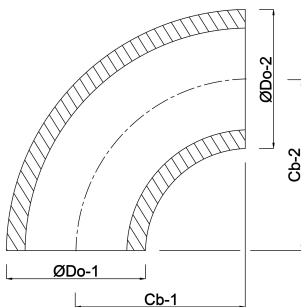
Cb-1 142.5 mm

Cb-2 152 mm

ØDo-1 101.6 mm

ØDo-2 101.6 mm

β 90 °



Gegenerereerd op datum: 14-03-2026

<http://www.bosta.com>