

VDL Overgangskoppeling PVC- U/PE 90 mm lijmof x spie SDR11 7.5bar grijs (7018210)



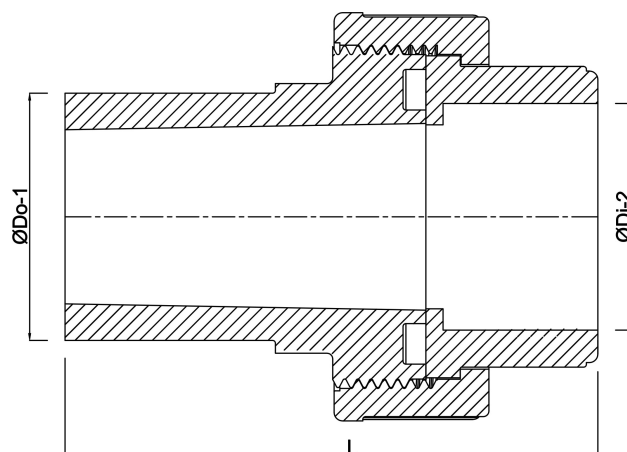
VL Van de Lande

TECHNISCHE SPECIFICATIES

Kleur	grijs
Materiaal	PVC-U/PE
Materiaal afdichting	EPDM
Verbinding	lijmmof x spie
Klasse	SDR11
Maat	90 mm
Werkdruk	7.5 bar

AFMETINGEN

L	210 mm
P-2	90 mm
ØDi-2	90 mm
ØDo-1	90 mm



Gegenerereerd op datum: 25-05-2026

<http://www.bosta.com>