

**3-weg kogelkraan L-boring
PVC-U 50 mm lijmmof 10bar
DN40 grijs type L-boring
zijaansluiting (0111645)**



TECHNISCHE SPECIFICATIES

Kleur grijs

Type L-boring

Materiaal PVC-U

Bediening hendel

Kleur hendel rood

Materiaal hendel PVC-U

Materiaal huis PVC-U

Materiaal afdichting PTFE/EPDM

Kogelboring L-boring

Aansluiting zijaansluiting

Verbinding lijmstof

Temperatuurbereik 0°C - 60°C

Werkdruk 10 bar

Maat 50 mm

DN 40

AFMETINGEN

Ct-1 64 mm

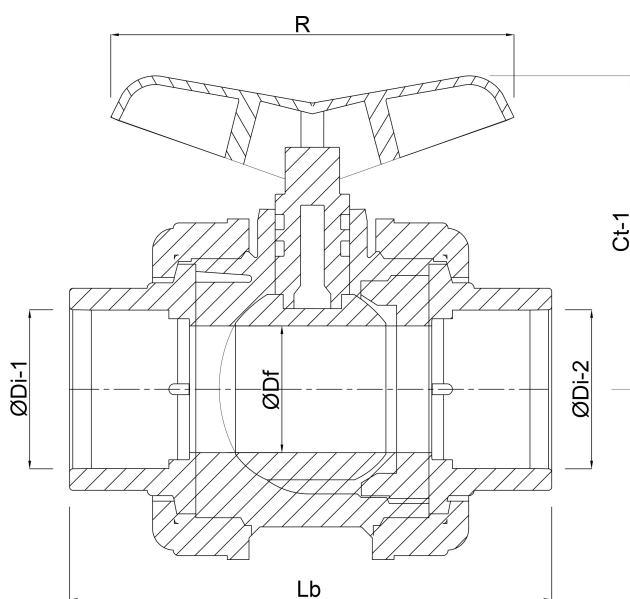
Lb 207 mm

R 128 mm

$\varnothing D_f$ 40 mm

$\varnothing D_{i-1}$ 50 mm

$\varnothing D_{i-2}$ 50 mm



Gegeneerd op datum: 23-05-2026

<http://www.bosta.com>