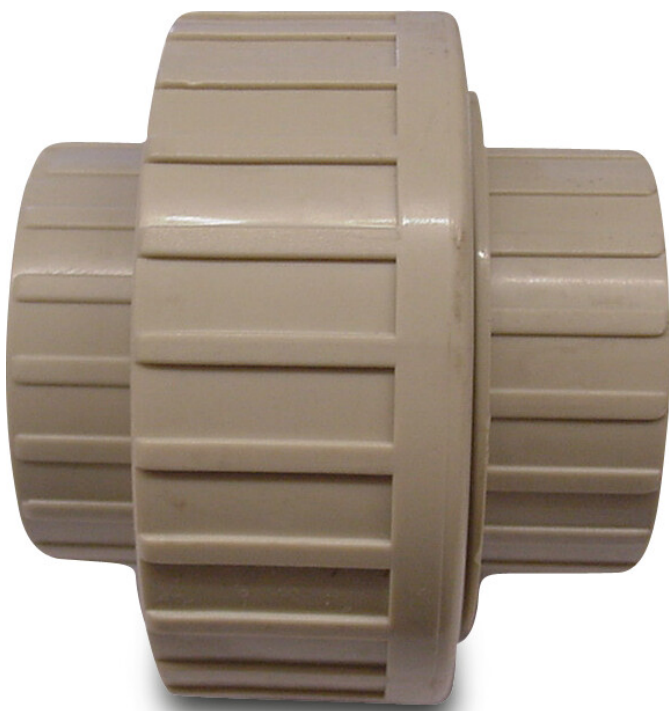


Koppeling PP 3/4"
binnendraad 10bar beige
(0330444)



TECHNISCHE SPECIFICATIES

Kleur beige

Materiaal PP

Verbinding binnendraad

Werkdruk 10 bar

Maat 3/4"

Buiten ø 56 mm

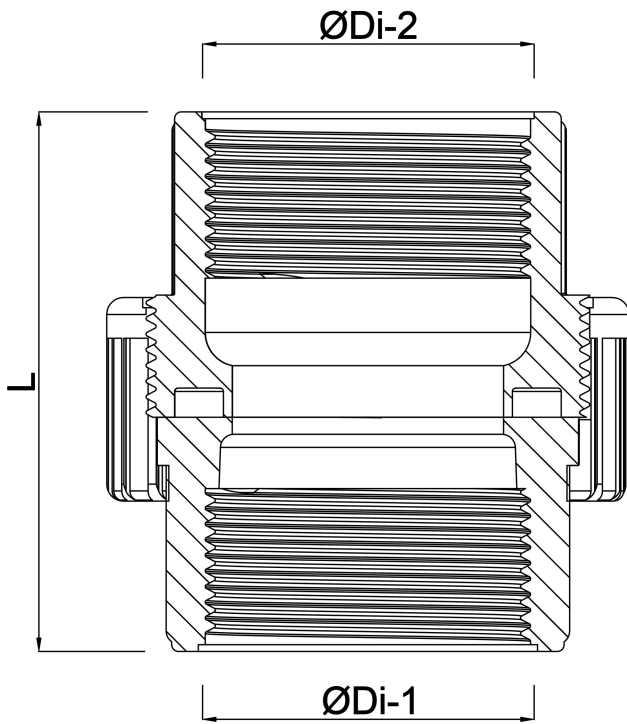
AFMETINGEN

Do-n 56 mm

L 51 mm

ØDi-1 3/4 "

ØDi-2 3/4 "



Gegenerereerd op datum: 23-05-2026

<http://www.bosta.com>