

**Profec Nr. 241 Verloopring RVS
316 2" x 1/2" buitendraad x
binnendraad 16bar (0080371)**

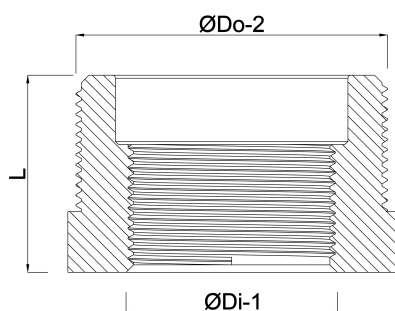


TECHNISCHE SPECIFICATIES

Materiaal	RVS 316
Verbinding	buitendraad x binnendraad
Fitting nr.	Nr. 241
Werkdruk	16 bar
Max. temp.	100 °C
Maat	2" x 1/2"

AFMETINGEN

F-1	25 mm
K-1	62 mm
L	32 mm
ØDi-1	1/2 "
ØDo-1	2 "



Gegenerereerd op datum: 13-03-2026

<http://www.bosta.com>