

Flotide Zandfilter PE/glasvezel versterkt polyester 63 mm / 2" metrisch/imperial lijmmof 2,5bar grijs type V800 (0891902)



FLOTIDE



bosta
bringing water to life

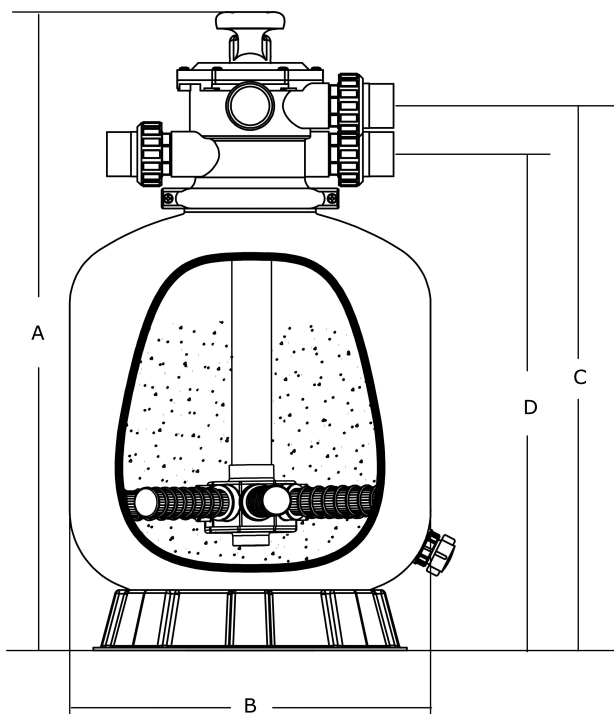
TECHNISCHE SPECIFICATIES

Kleur	grijs
Materiaal	PE/glasvezel versterkt polyester
Verbinding	metrisch/imperial lijmmof
Werkdruk	2,5 bar
Max. temp.	43 °C
Type	V800
Capaciteit	25 m ³ /h
Maat	63 mm / 2"
Diameter	820 mm
Gewicht	28.7 kg
Zand	355 kg
Filteropp.	0.5 m ²
Max capaciteit	25 m ³ /h
Max. vol. zwembad	125 m ³

AFMETINGEN

A	1200 mm
---	---------

B	28 "
B	28 inch
B	800 mm
C	1085 mm
D	1002 mm



PRODUCTINFORMATIE

PE-gevoerde, met glasvezel versterkte polyester tank met ongeëvenaarde sterkte en duurzaamheid, uitgerust met een 6-wegklep gemonteerd aan de bovenkant.

- Gemaakt van fiberglas en polyester met PE binnenbekleding
- Unieke draaibare klem-sluiting voor eenvoudig monteren, demonteren en positioneren van de 6-weg klep
- Top diffuser zorgt voor gelijkmatige verdeling van water bovenop het filterzand

- Grote zand / water drain voor snel onderhoud en wintervoorbereiding
- De gebruikte niet-corrosieve materialen zijn betrouwbaar en geschikt voor alle weertypes
- Voorzien van aftapplug
- Voorzien van 6-weg kraan, met eenvoudig en licht te bedienen selectiehendel
- UV bestendig oppervlak waardoor het filter geschikt is voor gebruik in direct zonlicht
- Inclusief 3 delige koppeling en RVS manometer
- Inclusief ABS intern leiding werk
- Garantietermijn: 2 jaar

Gegenerereerd op datum: 24-05-2026

<http://www.bosta.com>