

# VDL Flens PVC-U 280 mm lijmmof 10bar DN250 grijs PN10 type A (0111056)



**VL** Van de Lande

# TECHNISCHE SPECIFICATIES

Kleur grijs

Materiaal PVC-U

DIN Norm DIN 2501

Flens PN10

Werkdruk 10 bar

Type A

Maat 280 mm

Verbinding lijmmof

Verpakking 2 st.

DN 250

Buiten ø 146 mm

Dikte 36 mm

Boorgat 22 mm

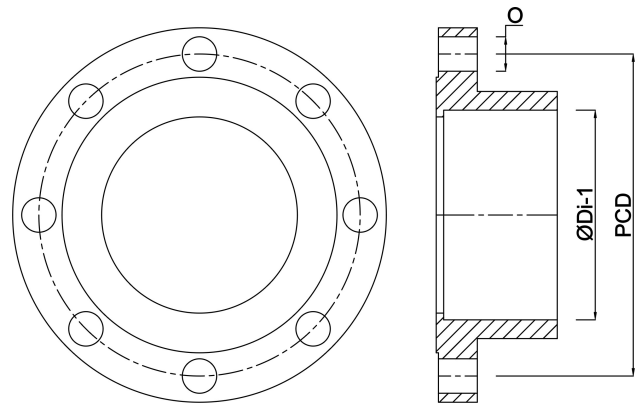
Gaten 12

# AFMETINGEN

O 22 mm

PCD 350 mm

ØDi-1 280 mm



**Gegenerereerd op datum: 24-05-2026**

<http://www.bosta.com>