

**Profec Nr. 221 Knie met  
zijspuit gietijzer  
gegalvaniseerd 3/4"  
binnendraad 25bar DVGW  
(1022103)**

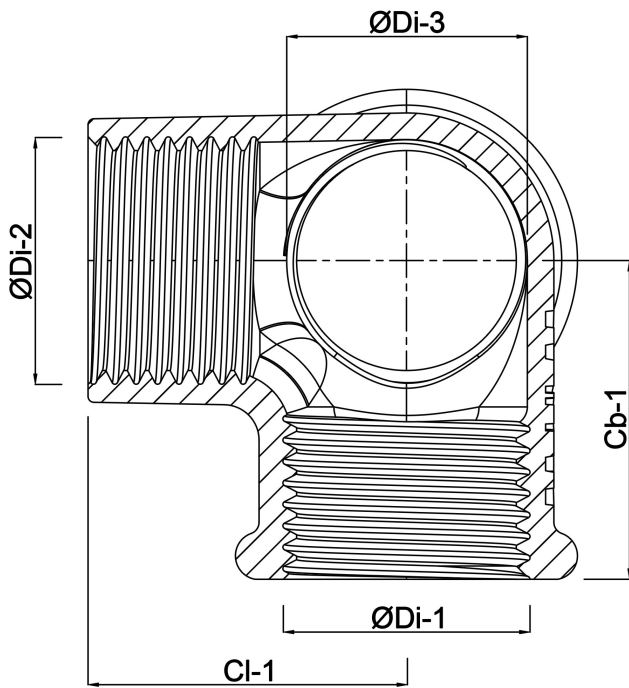


# TECHNISCHE SPECIFICATIES

Materiaal	gietijzer
Oppervlaktebehandeling	gegalvaniseerd
Keurmerk	DVGW
Verbinding	binnendraad
Fitting nr.	Nr. 221
Temperatuurbereik	-20°C - 120°C
Werkdruk	25 bar
Maat	3/4"

# AFMETINGEN

Cb-1	33 mm
Cl-1	33 mm
ØDi-1	3/4 "
ØDi-2	3/4 "
ØDi-3	3/4 "



**Gegenerereerd op datum: 24-05-2026**

<http://www.bosta.com>