

**VDL Koppeling PVC-U 63 mm x  
2" lijmmof x binnendraad  
16bar grijs type versterkt  
(7018220)**



**V-L Van de Lande**

# TECHNISCHE SPECIFICATIES

Kleur grijs

Type versterkt

Materiaal PVC-U

Materiaal afdichting EPDM

Verbinding lijmmof x binnendraad

Maat 63 mm x 2"

Werkdruk 16 bar

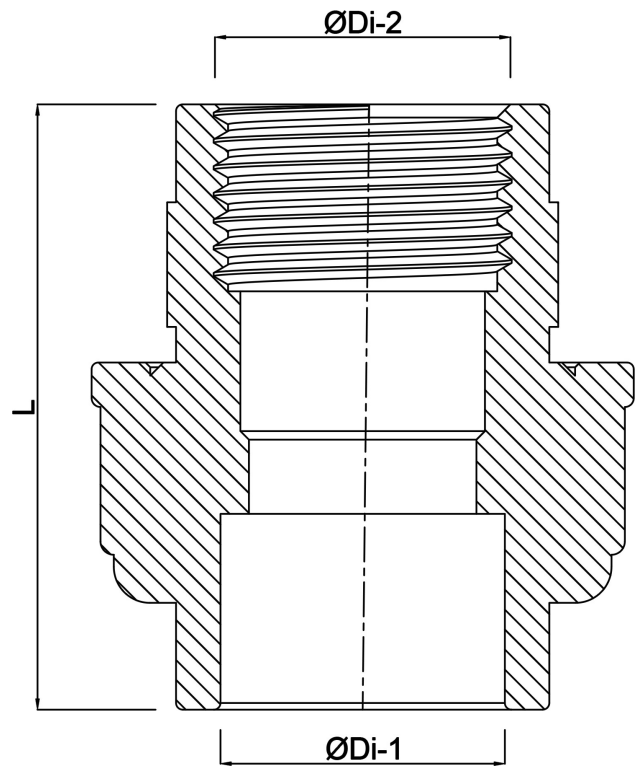
# AFMETINGEN

F-2 27 mm

L 96 mm

ØDi-1 63 mm

ØDi-2 2"



**Gegenerereerd op datum: 25-05-2026**

<http://www.bosta.com>