

Profec Kogelkraan messing vernikkeld 4" binnendraad x buitendraad 25bar type 104 VA (0403055)



TECHNISCHE SPECIFICATIES

Type	104 VA
Materiaal	messing
Oppervlaktebehandeling	vernikkeld
Bediening	hendel
Kleur hendel	rood
Materiaal hendel	RVS
Materiaal kogel	messing hard verchroomd
Materiaal huis	messing
Materiaal afdichting	PTFE
Verbinding	binnendraad x buitendraad
Temperatuurbereik	-20°C - 120°C
Werkdruk	25 bar
Maat	4"

AFMETINGEN

Ct-1	56.9 mm
F-1	32 mm

F-2 32 mm

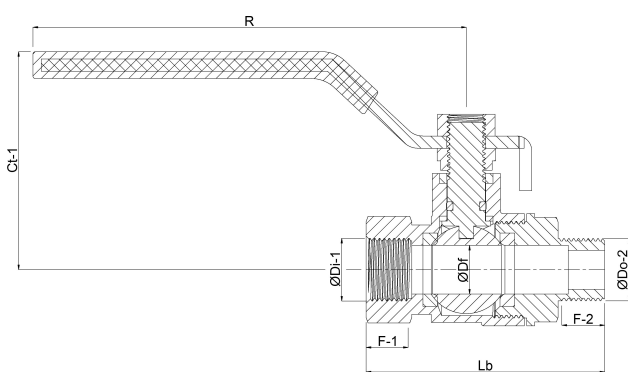
Lb 190,7 mm

R 126.3 mm

ØDf 24 mm

ØDi-2 4 "

ØDo-1 4 "



Gegeneerd op datum: 23-05-2026

<http://www.bosta.com>