

**3-weg kogelkraan L-boring
PVC-U 32 mm lijmmof 10bar
DN25 grijs type L-boring
zijaansluiting (0111643)**



TECHNISCHE SPECIFICATIES

Kleur grijs

Type L-boring

Materiaal PVC-U

Bediening hendel

Kleur hendel rood

Materiaal hendel PVC-U

Materiaal huis PVC-U

Materiaal afdichting PTFE/EPDM

Kogelboring L-boring

Aansluiting zijaansluiting

Verbinding lijmstof

Temperatuurbereik 0°C - 60°C

Werkdruk 10 bar

Maat 32 mm

DN 25

AFMETINGEN

Ct-1 54 mm

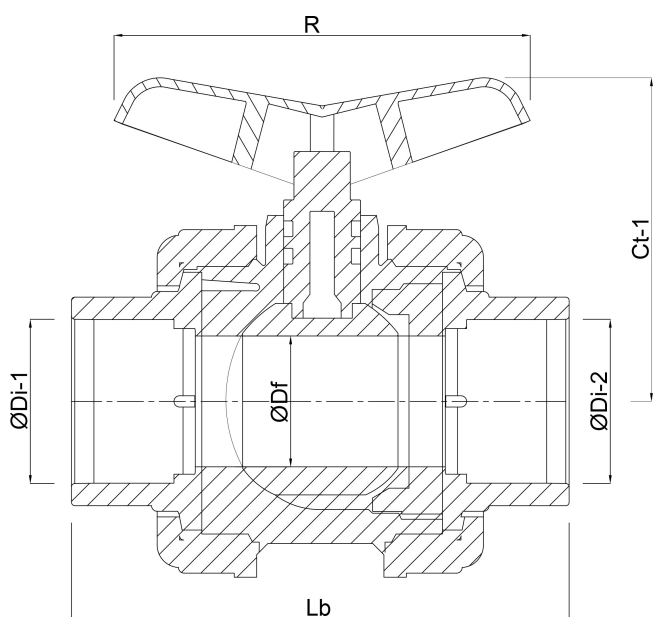
Lb 147 mm

R 100 mm

$\varnothing D_f$ 25 mm

$\varnothing D_{i-1}$ 32 mm

$\varnothing D_{i-2}$ 32 mm



Gegenereerd op datum: 07-03-2026

<http://www.bosta.com>