

# DAB Dompelpomp versterkt kunststof 1" buitendraad 0,9A 230VAC groen type Nova UP 180 M-A met vlotter (7030941)



**DAB**<sup>®</sup>  
MAKING WATER EASY

# TECHNISCHE SPECIFICATIES

Kleur	groen
Materiaal	versterkt kunststof
Pomphuis	technopolymer
Materiaal waaier 1	technopolymer
Verbinding	buitendraad
Spanning	230VAC
Max. temperatuur	35 °C
Min. mediumtemperatuur (continu)	0 °C
Pers	1 "
Max. omgevingstemperatuur	40 °C
Min. omgevingstemperatuur	0 °C
Type	Nova UP 180 M-A
Vermogen	0,2 PK
MWK	5,2 m
Maat	1"
Vlotter	meegeleverd

Vermogen 0.12 kW

Ampère 0,9 A

Max capaciteit 7 m<sup>3</sup>/h

BEP Capaciteit 3.2

BEP Opvoerhoogte 2.81

PORlh 3.54

PORhh 2.22

PORlq 2.24

PORhq 3.84

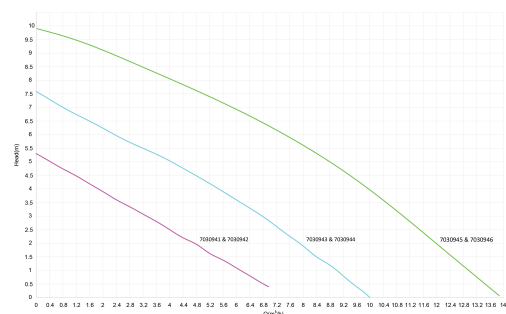
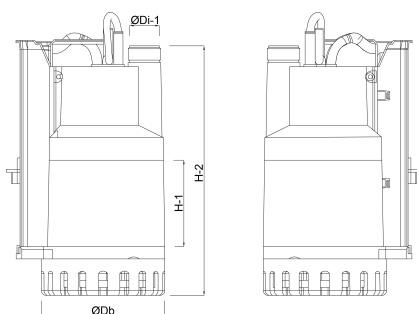
## AFMETINGEN

Db 160 mm

H-1 75.9 mm

H-2 295.3 mm

ØDi-1 1 "



# PRODUCTINFORMATIE

Installatie: verticaal, in vaste of verplaatsbare opstelling. Max. dompeldiepte: 7 meter. De pomp kan worden gebruikt voor vloeistoffen die vaste deeltjes tot 10 mm doorsnee bevatten en is voorzien van een vlotterchakelaar met arm. Pompt af tot 3 mm. Filter is verwijderbaar. Droog gebruik van max. 1 minuut.

**Gegenereerd op datum: 08-05-2026**

<http://www.bosta.com>