

**Profec Nr. 41 Bocht 45°  
gietijzer gegalvaniseerd 2"  
binnendraad 25bar DVGW  
(1004108)**

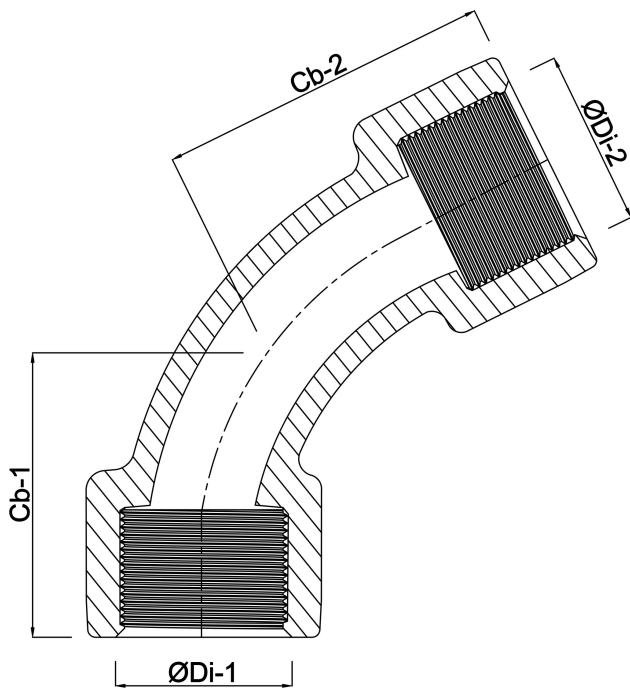


# TECHNISCHE SPECIFICATIES

Materiaal	gietijzer
Oppervlaktebehandeling	gegalvaniseerd
Keurmerk	DVGW
Verbinding	binnendraad
Fitting nr.	Nr. 41
Temperatuurbereik	-20°C - 120°C
Werkdruk	25 bar
Maat	2"

# AFMETINGEN

Cb-1	81 mm
Cb-2	70 mm
ØDi-1	2 "
ØDi-2	2 "
β	45 °



**Gegeneerd op datum: 24-05-2026**

<http://www.bosta.com>