

VDL Flens PVC-U 90 mm lijmmof 10bar DN80 grijs PN10 type B (7016326)



VL Van de Lande

TECHNISCHE SPECIFICATIES

Kleur grijs

Materiaal PVC-U

DIN Norm DIN 2501

Flens PN10

Werkdruk 10 bar

Type B

Maat 90 mm

Verbinding lijmmof

Verpakking 15 st.

DN 80

Buiten ø 51 mm

Dikte 20 mm

Boorgat 19 mm

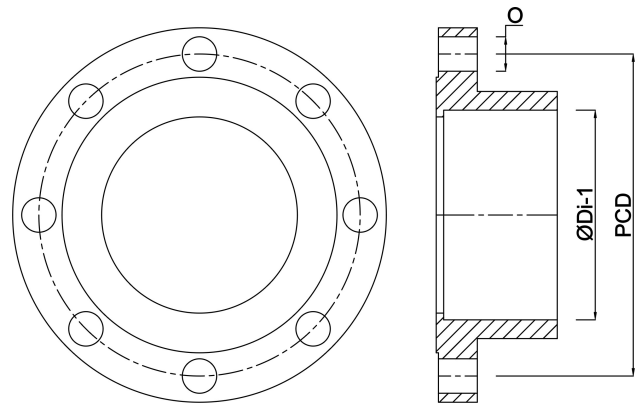
Gaten 8

AFMETINGEN

O 19 mm

PCD 152,5/159 mm

ØDi-1 90 mm



Gegenerereerd op datum: 24-05-2026

<http://www.bosta.com>