

# Kogelkraan PVC-U 75 mm lijmmof 10bar DN65 grijs type 2000 Teflon (0111912)



# TECHNISCHE SPECIFICATIES

Kleur grijs

Type 2000 Teflon

Materiaal PVC-U

Bediening hendel

Kleur hendel rood

Materiaal hendel PVC-U

Constructie huis 3-delig

Materiaal huis PVC-U

Materiaal afdichting PTFE/EPDM

Verbinding lijmmof

Temperatuurbereik 0°C - 60°C

Werkdruk 10 bar

Maat 75 mm

Lengte 232 mm

DN 65

# AFMETINGEN

Ct-1 149 mm

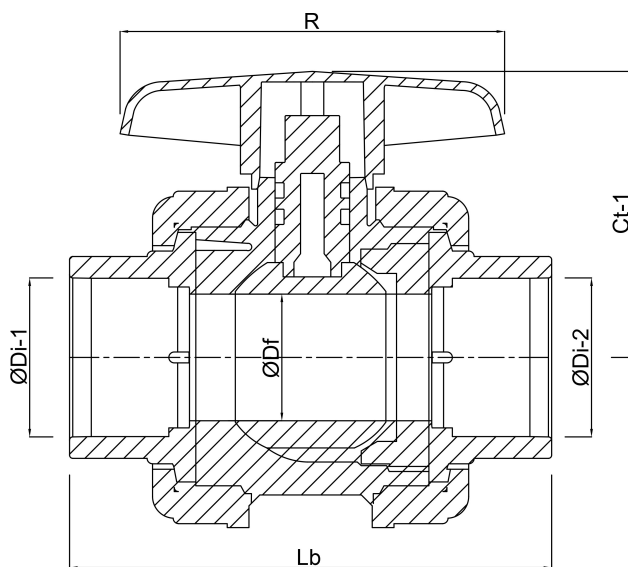
Lb 232 mm

R 184 mm

$\varnothing D_f$  65 mm

$\varnothing D_{i-1}$  75 mm

$\varnothing D_{i-2}$  75 mm



**Gegenererd op datum: 23-05-2026**

<http://www.bosta.com>