

**VIR Kogelkraan messing
verchromd 1 1/2"
binnendraad 40bar WRAS/VA
type 340B (0400975)**



TECHNISCHE SPECIFICATIES

Type 340B

Materiaal messing

Oppervlaktebehandeling verchroomd

Keurmerk WRAS/VA

Bediening hendel

Kleur hendel blauw

Materiaal hendel dacromet staal

Constructie huis 2-delig

Materiaal kogel messing hard verchroomd

Materiaal huis messing

Materiaal afdichting PTFE

Verbinding binnendraad

Doorlaat full

Temperatuurbereik 0°C - 150°C

Maat 1 1/2"

Werkdruk 40 bar

AFMETINGEN

Ct-1 79 mm

F-1 17 mm

F-2 17 mm

Hoogte handgreep 79

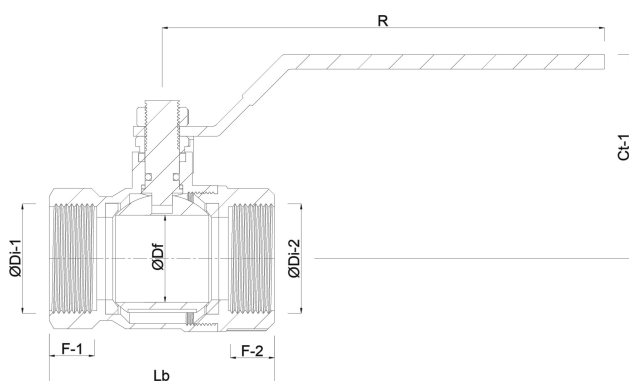
Lb 94 mm

R 141.5 mm

ØDf 40 mm

ØDi-1 1 1/2 "

ØDi-2 1 1/2 "



Gegeneerd op datum: 23-05-2026

<http://www.bosta.com>