

VDL Sok PVC-U 10 mm lijmmof 16bar grijs KIWA (7018279)



VL Van de Lande

TECHNISCHE SPECIFICATIES

Kleur grijs

Materiaal PVC-U

Keurmerk KIWA

Verbinding lijmmof

Maat 10 mm

Werkdruk 16 bar

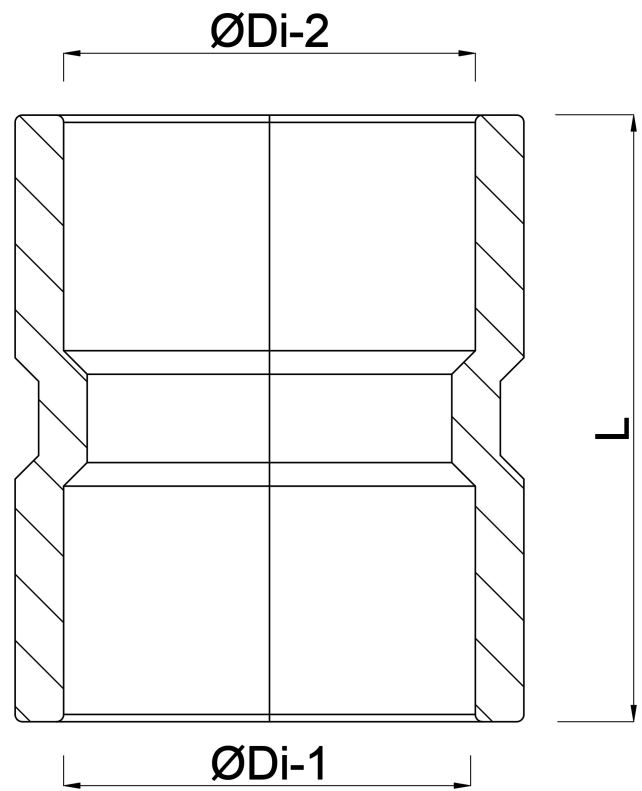
AFMETINGEN

L 27 mm

T 3 mm

ØDi-1 10 mm

ØDi-2 10 mm



Gegenerereerd op datum: 24-05-2026

<http://www.bosta.com>