

Hydro-S Vlinderklep PVC-U 63 mm flens 10bar DN50 grijs PN10 type 7500 (7014378)




hydro-s

TECHNISCHE SPECIFICATIES

Kleur grijs

Type 7500

Materiaal PVC-U

Bediening hendel

Kleur hendel blauw

Materiaal klep PVC-U

Materiaal spindel staal

Materiaal huis PP GF

Materiaal afdichting EPDM

Verbinding flens

Flens PN10

Temperatuurbereik 0°C - 40°C

Maat 63 mm

DN 50

Breedte 45 mm

Werkdruk 10 bar

Boorgat 19 mm

AFMETINGEN

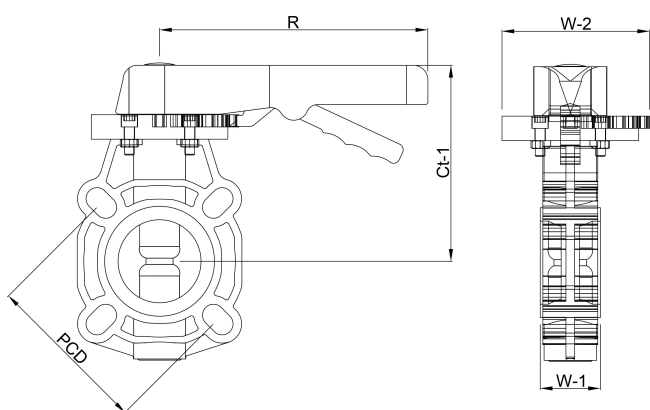
Ct-1 174 mm

PCD 125 mm

R 207 mm

W-1 45 mm

W-2 115 mm



Gegeneerd op datum: 09-03-2026

<http://www.bosta.com>