

VDL Flens PVC-U 200 mm lijmmof 10bar DN175 grijs PN10 type A (7002896)



VL Van de Lande

TECHNISCHE SPECIFICATIES

Kleur grijs

Materiaal PVC-U

DIN Norm DIN 2501

Flens PN10

Werkdruk 10 bar

Type A

Maat 200 mm

Verbinding lijmmof

Verpakking 3 st.

DN 175

Buiten ø 106 mm

Dikte 36 mm

Boorgat 22 mm

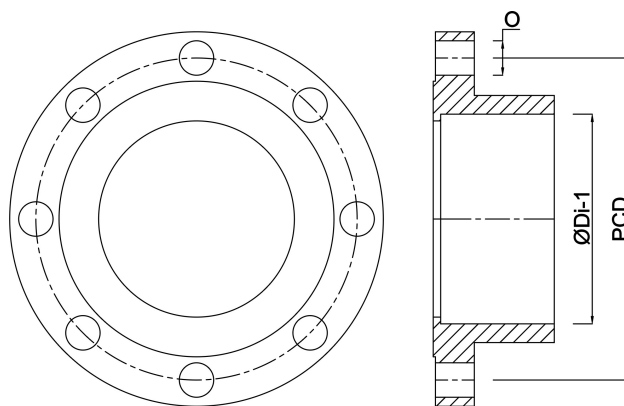
Gaten 8

AFMETINGEN

O 22 mm

PCD 270 mm

ØDi-1 200 mm



Gegenerereerd op datum: 24-05-2026

<http://www.bosta.com>