

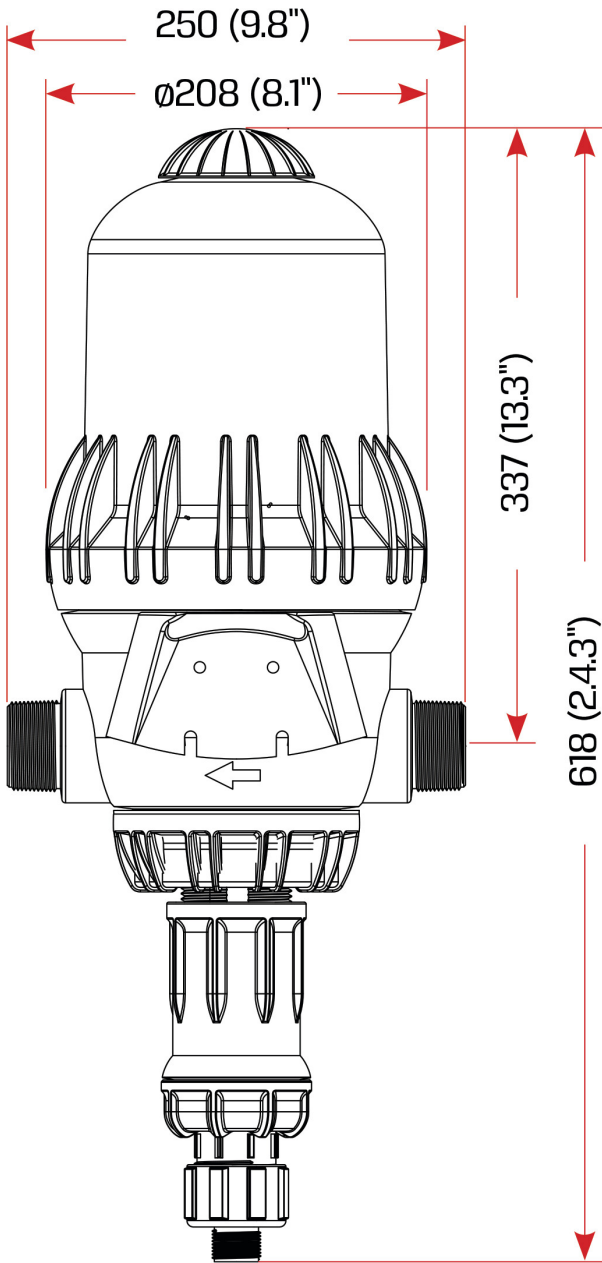
Tefen Doseerpomp 1 1/2" x 16 mm x 1 1/2" buitendraad x slangtule x buitendraad type MixRite TF10 1.0% - 5% (7024297)



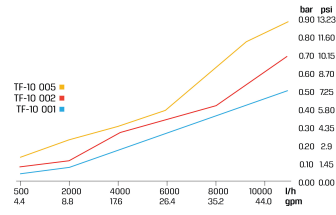
 **TEFEN**
FLOW & DOSING TECHNOLOGIES

TECHNISCHE SPECIFICATIES

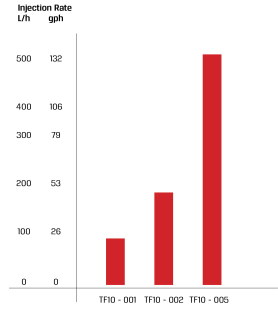
Type	MixRite TF10
Materiaal afdichting	NBR
Verbinding	buitendraad x slangtule x buitendraad
Meetbereik	50 - 10000 ltr/h
Maat	1 1/2" x 16 mm x 1 1/2"
Instelbare mengverhouding	1,0 - 5%
Aanb. druk	1.0 - 8.0 bar



Pressure Loss



Max. injection rate/h



		L (Height)	
		On/Off	Air Release
Max.		760 (29.9")	660 (26")
Min.		720 (28.34")	625 (24.6")

PRODUCTINFORMATIE

Wordt geleverd met een zuigslang, wandbeugel en een afdichtingset.

De lengte van de zuigslang is 2,5 meter.

Voor dosering van opgeloste meststoffen, niet voor dosering van zuren.

Raadpleeg onze chemische toepassingstabel om het juiste model te kiezen die bij uw toepassing past.

Gegenereerd op datum: 26-05-2026

<http://www.bosta.com>