

**Slangtule PA (nylon) 1" x 20  
mm wartel binnendraad x  
slangtule 16bar wit (0440214)**

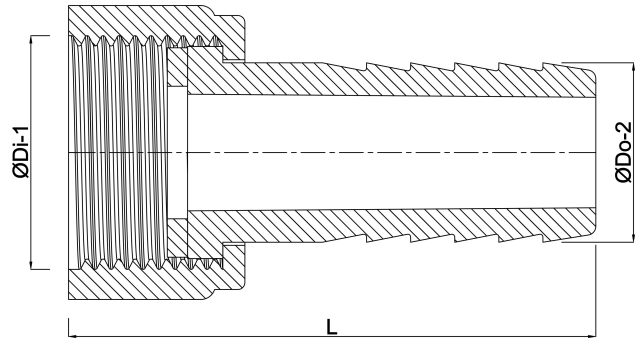


# TECHNISCHE SPECIFICATIES

Kleur	wit
Materiaal	PA (nylon)
Materiaal afdichting	EPDM
Verbinding	wartel binnendraad x slangtule
Max. temperatuur	80 °C
Werkdruk	16 bar
Max. temp.	80 °C
Maat	1" x 20 mm

# AFMETINGEN

L	57 mm
Lq-2	30.5 mm
ØDi-1	1 "
ØDo-2	20 mm



**Gegenerereerd op datum: 23-05-2026**

<http://www.bosta.com>