

**Profec Nr. 90 Knie 90° gietijzer
gegalvaniseerd 1" x 1/2"
binnendraad 25bar DVGW
(1009021)**

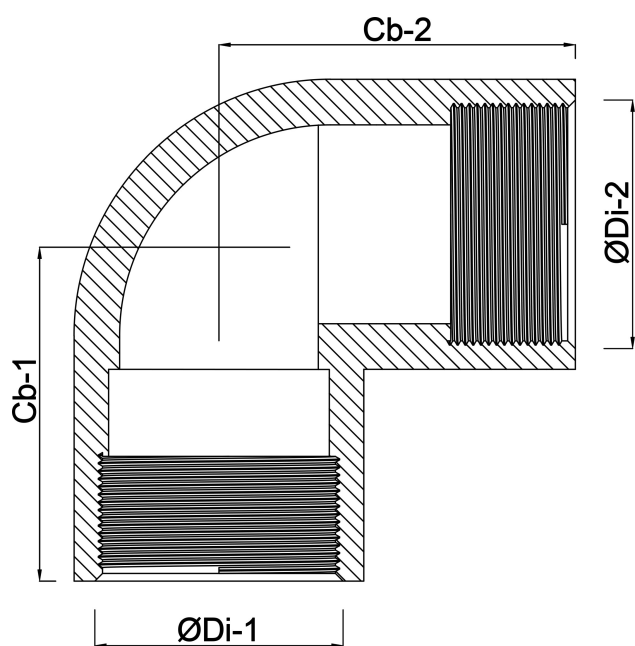


TECHNISCHE SPECIFICATIES

Materiaal	gietijzer
Oppervlaktebehandeling	gegalvaniseerd
Keurmerk	DVGW
Verbinding	binnendraad
Fitting nr.	Nr. 90
Temperatuurbereik	-20°C - 120°C
Werkdruk	25 bar
Maat	1" x 1/2"

AFMETINGEN

Cb-1	32 mm
Cb-2	34 mm
ØDi-1	1 "
ØDi-2	1/2 "
β	90 °



Gegeneerd op datum: 28-05-2026

<http://www.bosta.com>