

**Profec Draadflens staal  
verzinkt DN40 x 1 1/2" DIN  
flens x binnendraad DN40  
PN10/16 (1080214)**



# TECHNISCHE SPECIFICATIES

Materiaal                      staal

Oppervlaktebehandeling      verzinkt

Verbinding                      DIN flens x binnendraad

DIN Norm                        DIN 2566

Flens                                PN10/16

Maat                                DN40 x 1 1/2"

Bout

DN                                  40

Diameter                         48,3 mm

Buiten ø                          150 mm

Gewicht                          1.78 kg

Dikte                                16 mm

Boorgat                          18 mm

Gaten                                4

# AFMETINGEN

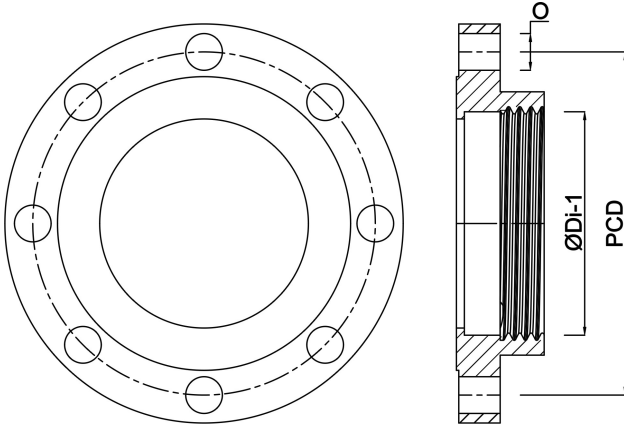
O                                      18 mm

PCD

110 mm

ØDi-1

1 1/2 "



**Gegeneerd op datum: 24-05-2026**

<http://www.bosta.com>