

Flotide Zwembadtrap RVS 316 type smal model 5 treden (7026919)



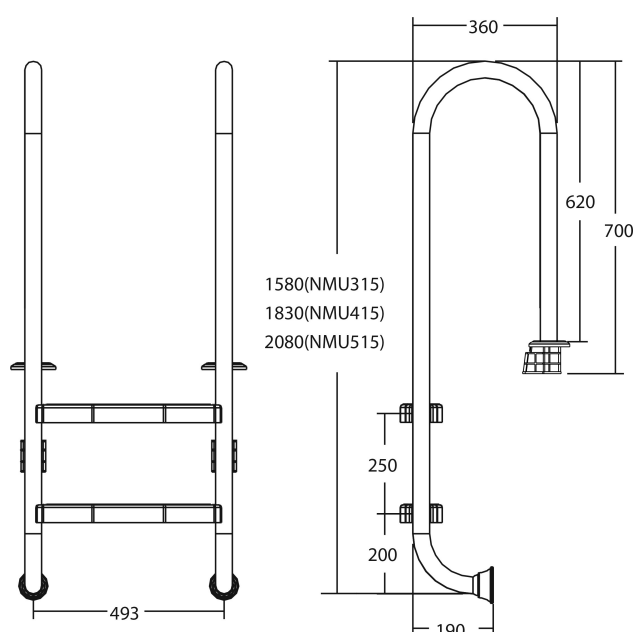
FLOTIDE

TECHNISCHE SPECIFICATIES

Type smal model

Materiaal RVS 316

Treden 5



PRODUCTINFORMATIE

Flotide Zwembadtrap (smal model) moet 170 mm achter de zwembadrand worden geplaatst. Alle ladders hebben een anti-slip oppervlak.

Gegenereerd op datum: 26-05-2026

<http://www.bosta.com>