

Flotide Zandfilter polyester gelcoated 50 mm / 1 1/2" metrisch/imperial lijmmof 2,5bar grijs type TMG650 (7021215)



FLOTIDE

TECHNISCHE SPECIFICATIES

Kleur	grijs
Materiaal	polyester gelcoated
Verbinding	metrisch/imperial lijmmof
Werkdruk	2,5 bar
Max. temp.	43 °C
Type	TMG650
Maat	50 mm / 1 1/2"
Diameter	666 mm
Gewicht	24.5 kg
Zand	158 kg
Filteropp.	0.33 m ²
Max capaciteit	16.5 m ³ /h
Max. vol. zwembad	82.5 m ³

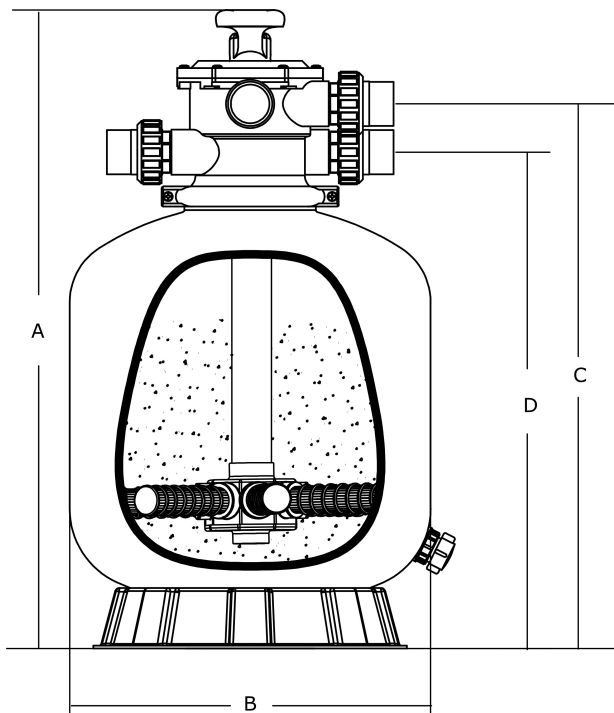
AFMETINGEN

A	998 mm
B	25 inch

B 666 mm

C 862 mm

D 805 mm



PRODUCTINFORMATIE

Deze Gelcoat-filtertank is door de zwembadsector goed ontvangen vanwege zijn duurzaamheid, betrouwbare prestaties en gladde gelcoat-glasvezelafwerking. Het gebruikte UV-bestendige materiaal weerstaat langdurig zonlicht, voor een jarenlange betrouwbaarheid. De topmontagefilters van de "TMG"-serie zijn uitgerust met een zeskantige, topmontage-multiportklep en ABS-zijtakken. Schakel de pomp uit vóór elke hendelactie

- Polyester gelcoated tank
- Gladde afwerking
- ABS intern leidingwerk
- Topmount 6-weg klep

- Standaard geleverd met montage hendels
- Inclusief RVS manometer en driedelige koppelingen
- Lange bocht ten behoeve van minder weerstand tussen 6-weg klep en filter
- Garantietermijn: 2 jaar

Gegenerereerd op datum: 25-05-2026

<http://www.bosta.com>